

180. Nora Rienzi W 755

Eingebaute Hilfsantenne ECH 42

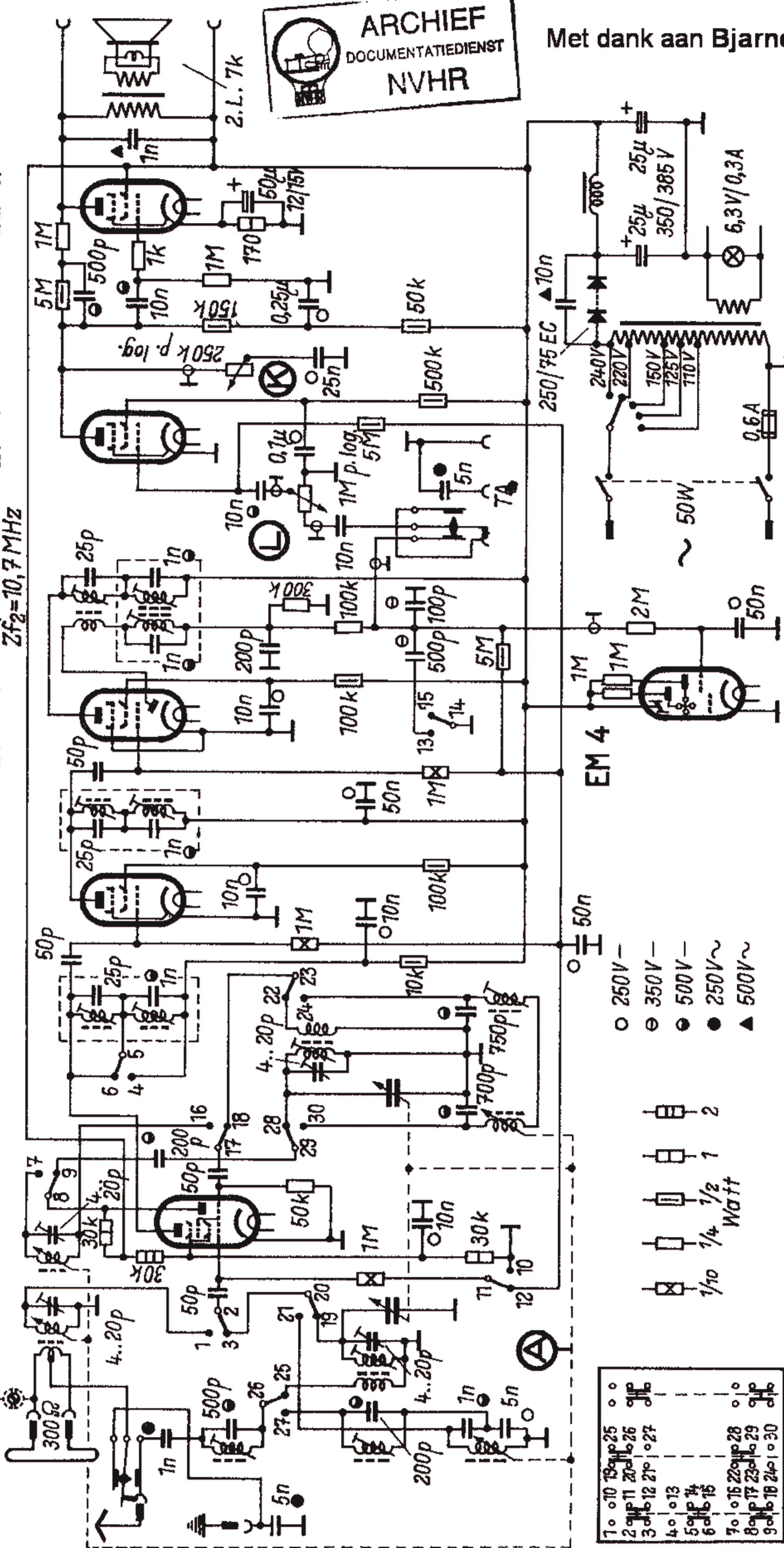
EF 41

EAF 42

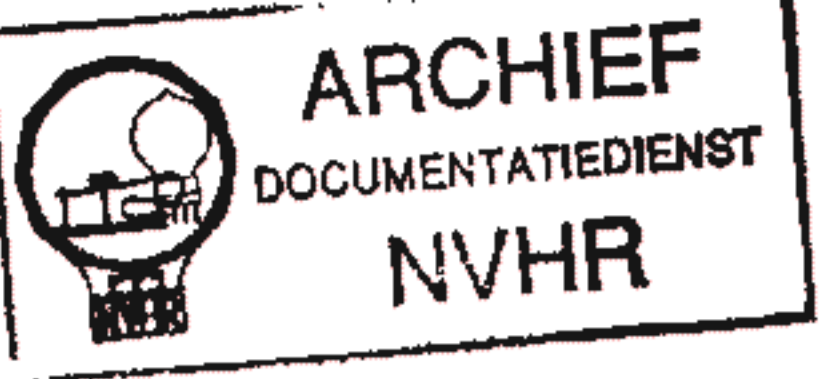
Zf₁ = 473 kHz
Zf₂ = 10,7 MHz

EF 41

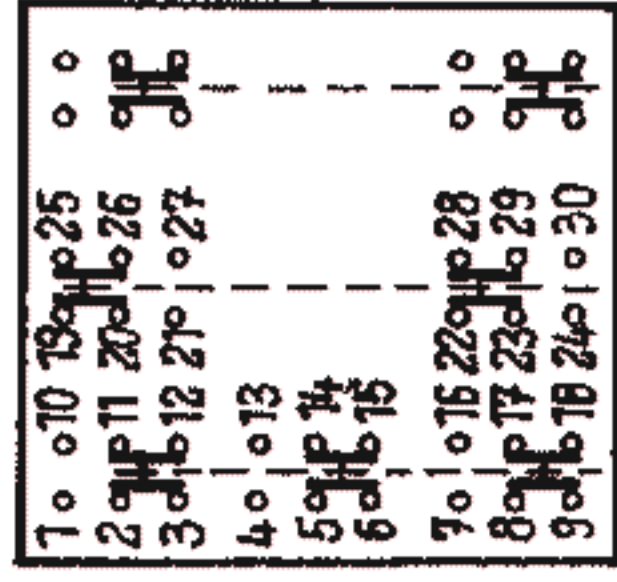
EL 41



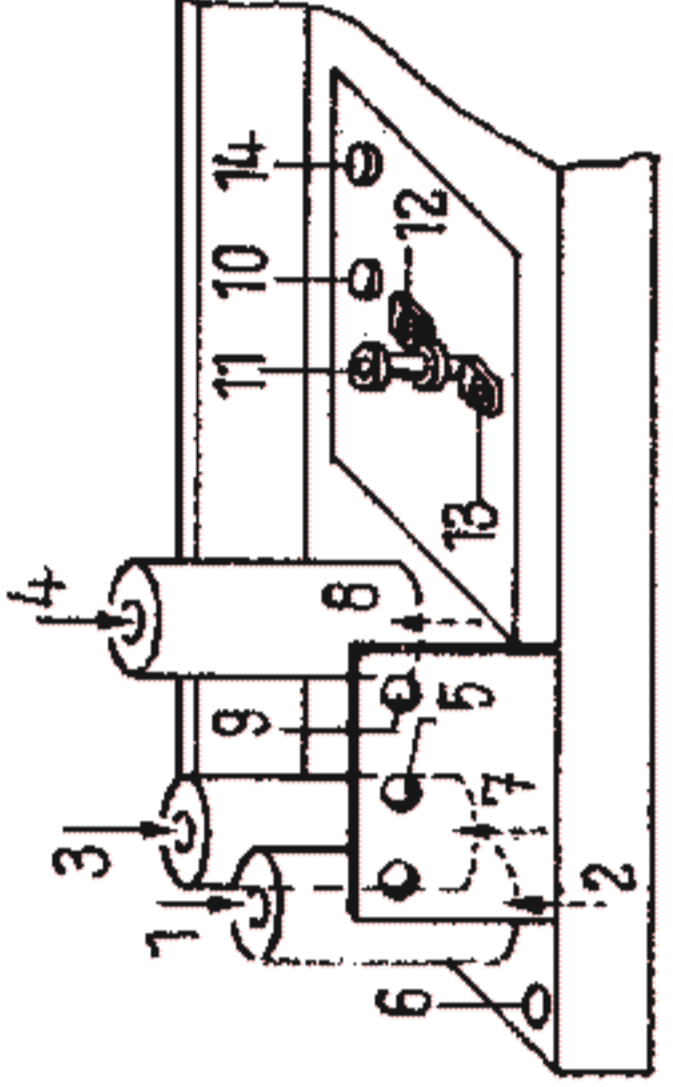
Met dank aan Bjarne Stridsberg



Nora W 755



[UK] [M] [L]



Wellenbereich m	Empfindlichkeit μ V	Abgleich
U 3... 3,5	20	87 MHz : 17, 18; 92 MHz : 19, 20
M 182... 588	20	600 kHz : 10, 11; 1500 kHz : 12, 13
L 1000... 2000	20	160 kHz : 14, 15, 16

Zf₁ = 473 kHz; Reihenfolge : 1, 2, 3, 4 (Max.), 5 (Min.)
Zf₂ = 10,7 MHz; Reihenfolge : 6, 7, 8 (Max.), 9 (Min.)