

PHILIPS *Service*

ABC

GRAMOPHONES

AG 4456



Technische gegevens

Netspanning	: 110 V; 127 V en 220 V
Netfrequentie	: 50 c/s
Toerental	: 78; 45, 33 1/3 en 16 2/3 omw./min.
Luidspreker	: FD 042 41
Buizen	: UY85 en UCL82
Uitgangsvermogen	: 220 V 1,8 W 120 V 1,5 W
Totaal verbruik	: 220 V 32 W 120 V 28 W
Te gebruiken pick-up-koppen	: AG 3202 en AG 3305

Bedieningsorganen

1. Snelheidsomschakelaar
2. Netschakelaar en volumeregelaar
3. Toonregelaar

De spanningscarroussel bevindt zich onder de draaitafel.

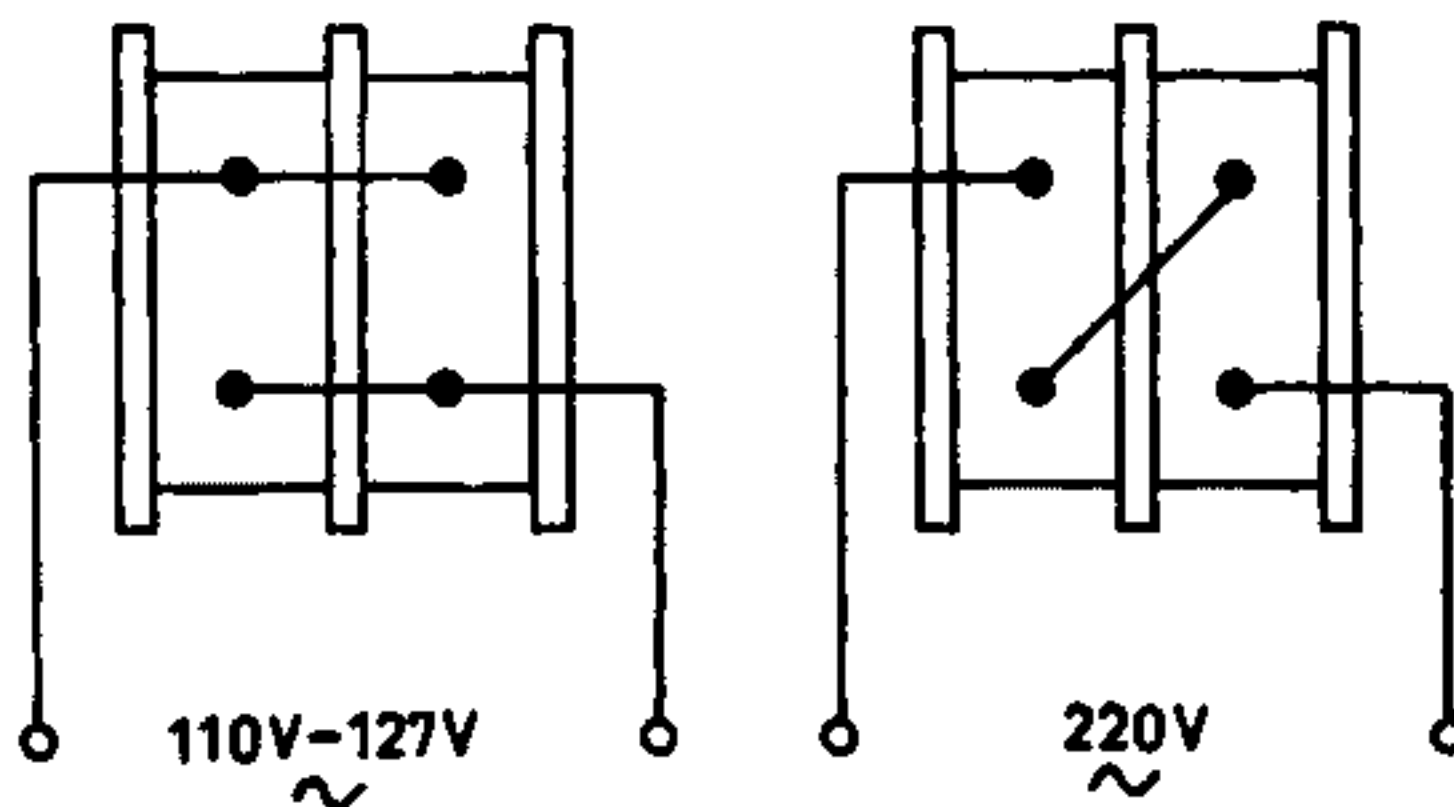


Fig. 1

R20149

Storingen

In de volgende tabel staan enkele fouten, mogelijke oorzaken en hun oplossingen. Kan aan de hand van deze aanwijzingen de fout niet worden verholpen, dan moet het apparaat ter reparatie worden aangeboden aan de dichtstbijzijnde Philips Service-Werkplaats.

Opm. : De nadruk wordt gelegd op het feit dat voor het uitkasten de drie houtschroeven aan de zijkanten en de voorzijde van de kast losgeschroefd moeten worden. De sierschroeven op de montageplaat dienen voor bevestiging van het versterker-gedeelte.

- | | | |
|--|---|--|
| A. De motor loopt niet. | : | <ol style="list-style-type: none"> 1. Ga na of de spannings-carroussel op de ter plaatse aanwezige spanning ingesteld staat. 2. Ga na of de motoraansluiting goed is volgens fig. 1. 3. Zekering verwisselen (250 mA) |
| B. De motor loopt wel, maar het apparaat geeft geen signaal. | : | <ol style="list-style-type: none"> 1. Verwissel de buizen UY85 en UCL82. 2. Ga na of de pick-upaansluiting goed is volgens fig. 2. 3. Verwissel de pick-upkop. |
| C. Apparaat schakelt te vroeg of in het geheel niet uit. | : | <ol style="list-style-type: none"> 1. Frictieveertje iets verha-ken (fig. 3). |
| D. Het apparaat jengelt. | : | <ol style="list-style-type: none"> 1. Tussenwiel, motorpoelie en draaitafelrand ontvetten met alcohol (fig. 4).
Hiertoe moet de draaitafel van de montageplaat gelicht worden. |

Waarschuwing

Bij het vervangen van buizen en/of smeltveiligheden moet het apparaat uitgeschakeld worden.

Fig. 2

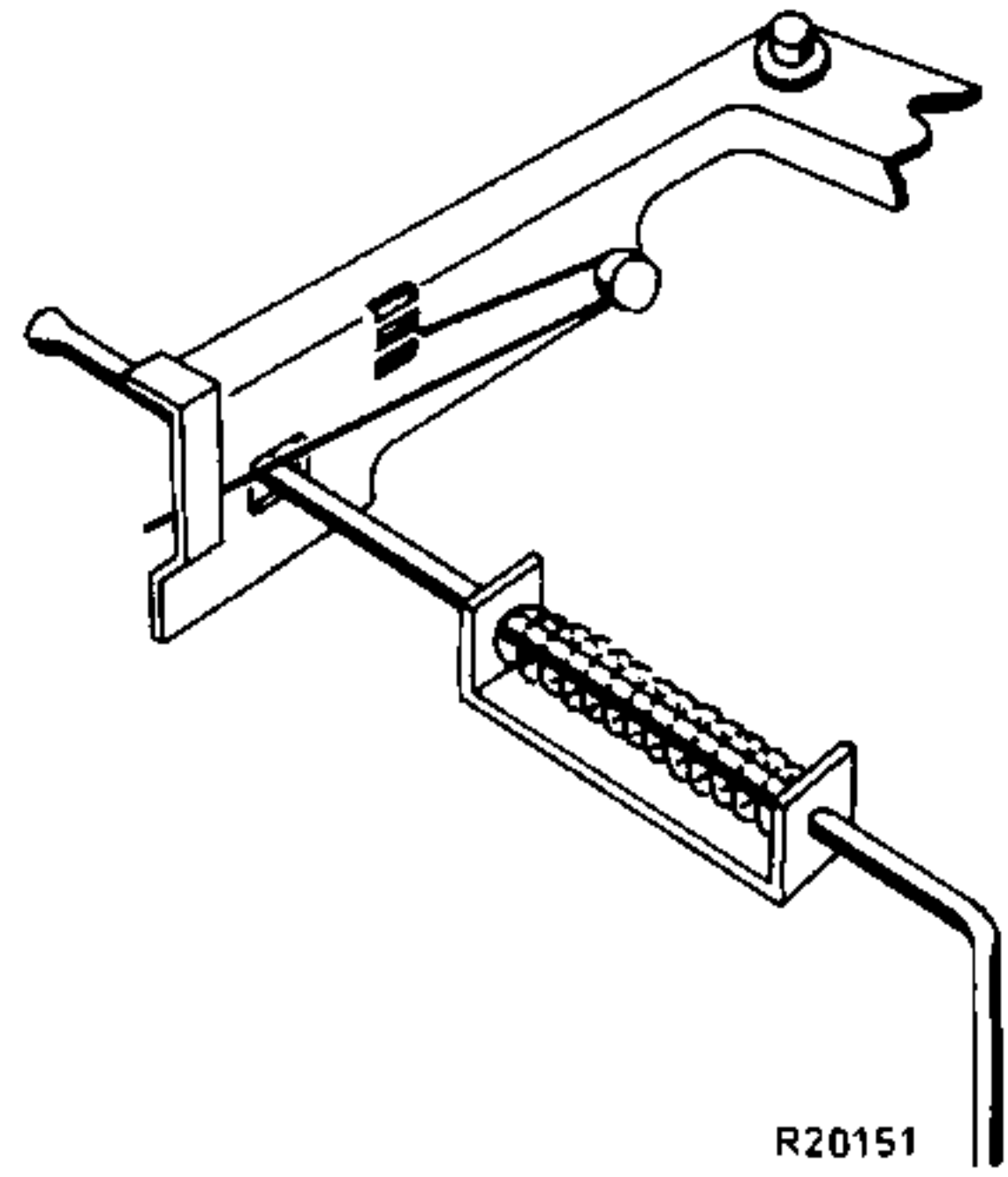
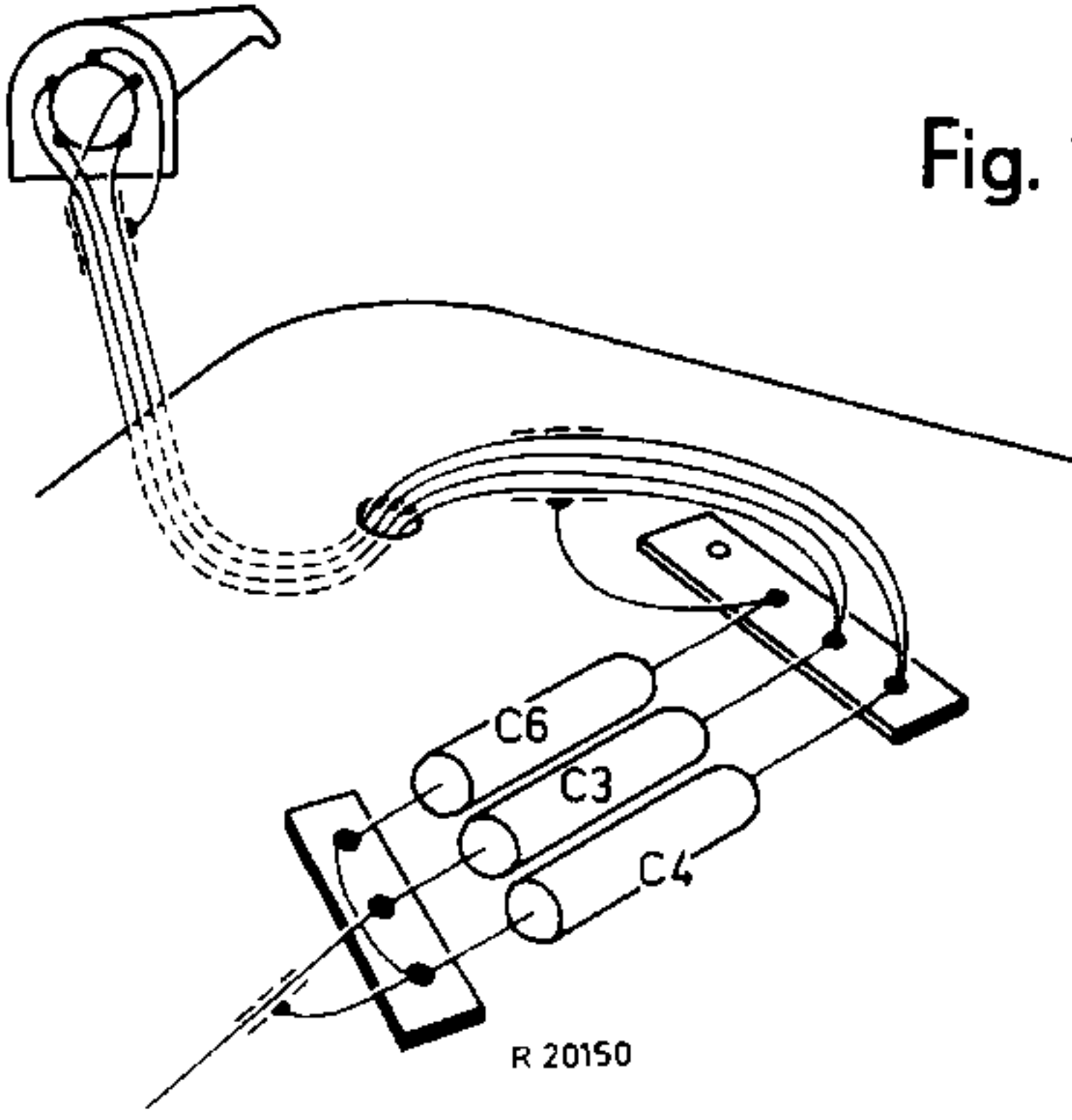


Fig. 3

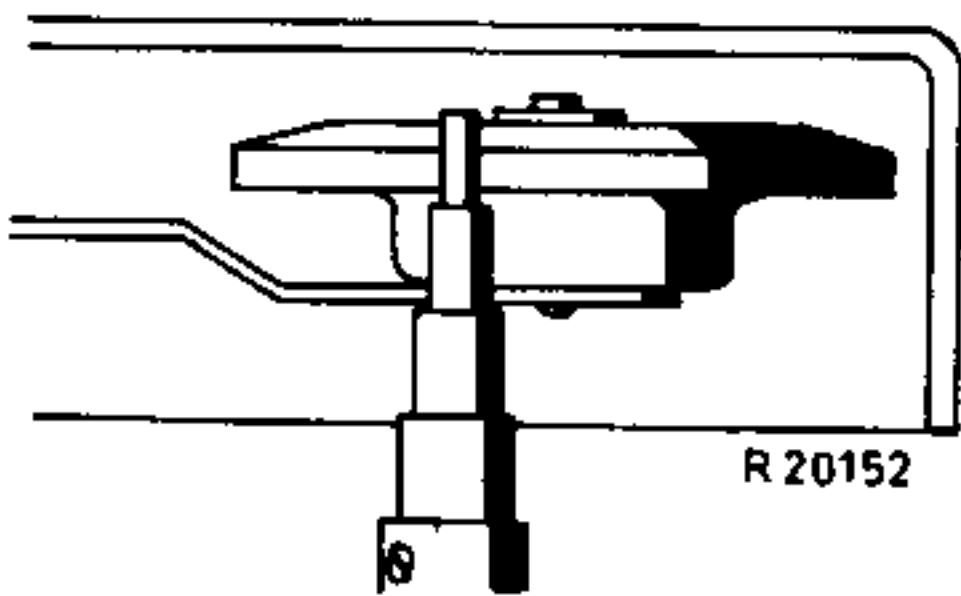


Fig. 4