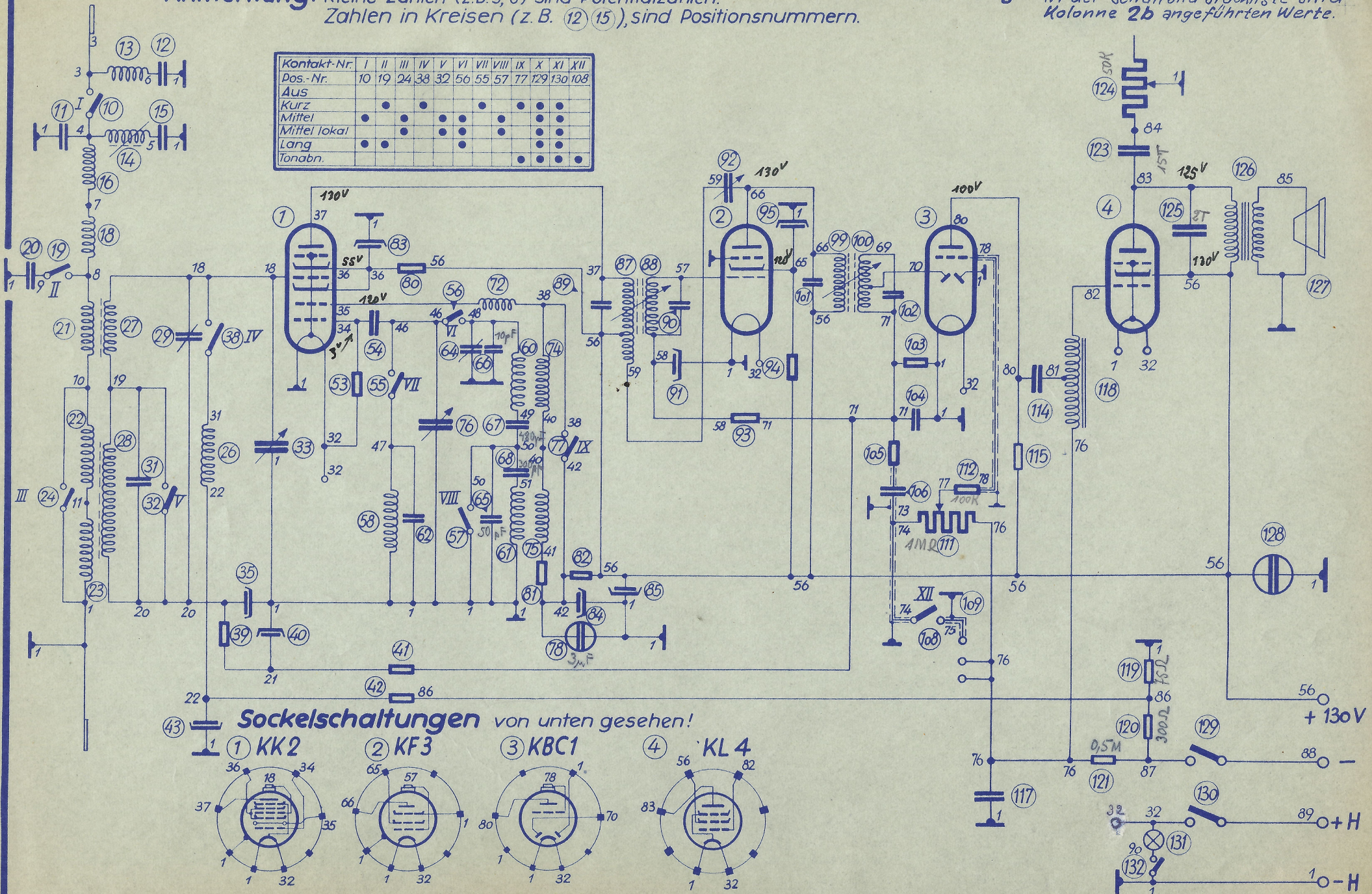


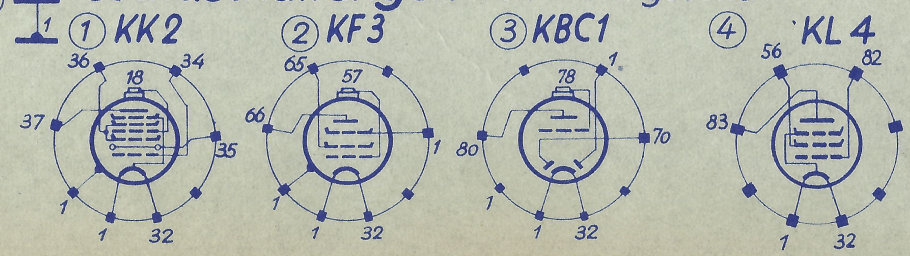
Anmerkung: Kleine Zahlen (z.B. 3, 6) sind Potentialzahlen.
Zahlen in Kreisen (z. B. 12, 15), sind Positionsnummern.

Achtung! Für dieses Schaltbild gelten die in der Schaltbild-Stückliste unter Kolonne 2b angeführten Werte.

Kontakt-Nr.	I	II	III	IV	V	VI	VII	VIII	IX	X	XI	XII
Pos.-Nr.	10	19	24	38	32	56	55	57	77	129	130	108
Aus												
Kurz		•		•				•	•	•	•	•
Mittel		•										
Mittel lokal			•		•	•	•	•	•	•	•	•
Lang		•										
Tonabn.										•	•	•



Sockelschaltungen von unten gesehen!



SCHALTBILD ZU TELEFUNKEN 439 B (Batterie-Super)