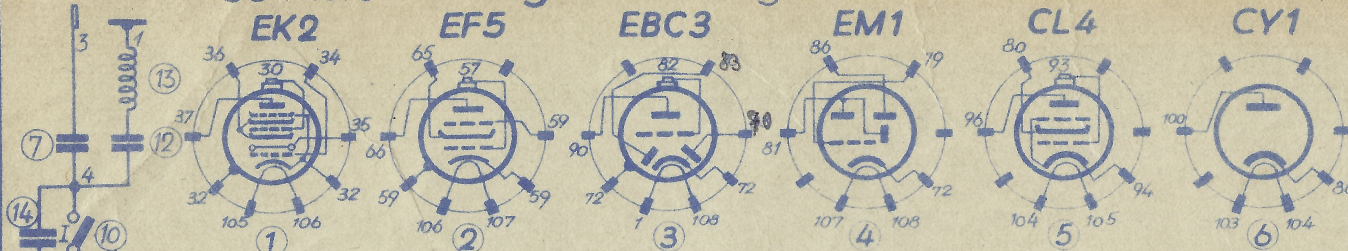
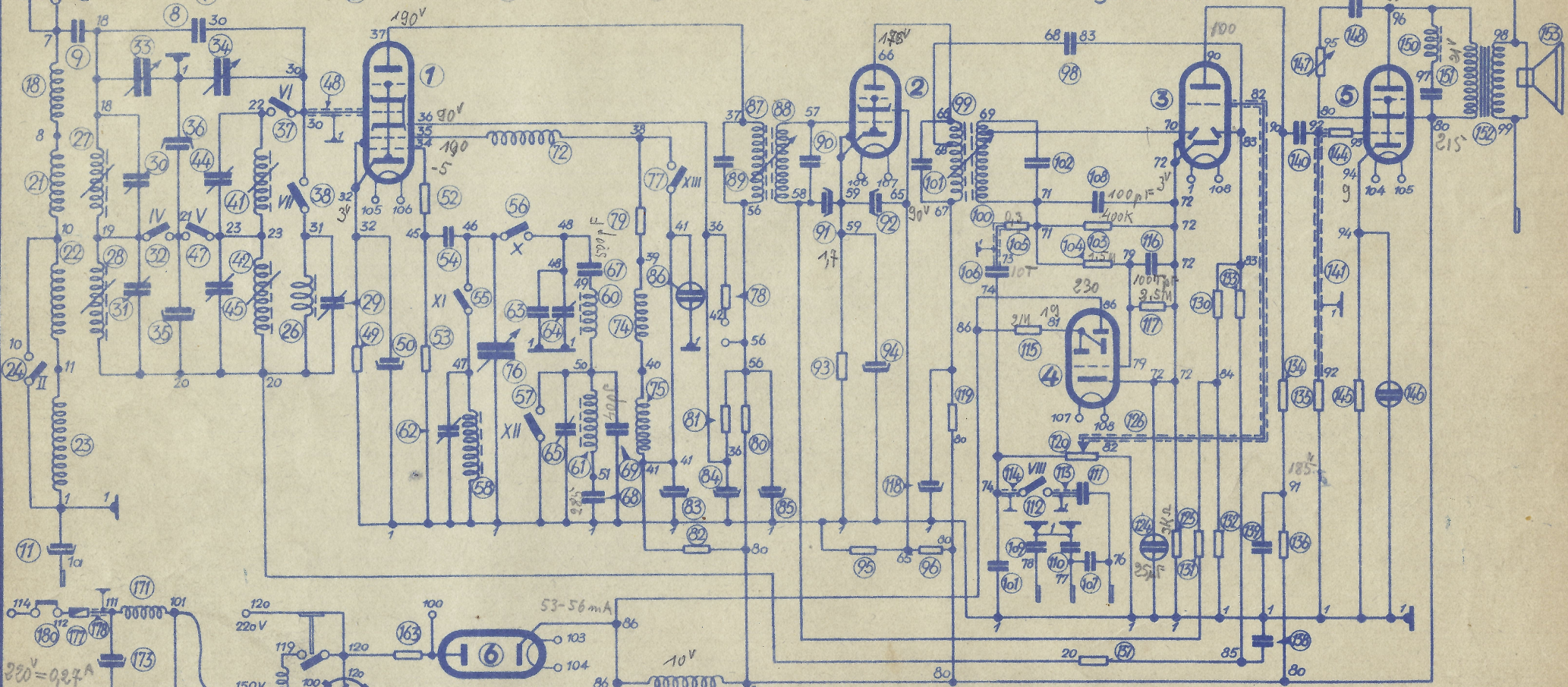


Sockelschaltungen von unten gesehen



Kontakt-Nr.	I	II	III	IV	V	VI	VII	VIII	IX	X	XI	XII	XIII
Pos.	10	24	Δ	32	47	37	38	112		56	55	57	77
Kurz													
Mittel	•	•		•	•	•	•			•		•	
Mittel lokal	•			•	•	•				•		•	
Lang	•					•				•			
Tonabn.						•		•					

• geschlossen



Kleine Zahlen (z.B. 36, 40) bedeuten Potentialpunkte.
Zahlen in Kreisen (z.B. 61, 65), sind Positionsnummern.

SCHALTBILD ZU TELEFUNKEN 538 U

